



Controleer voor het opzetten en retourneren van de attractie altijd zorgvuldig ofdat alle onderdelen aanwezig zijn.

Hit the Mole	Kussen incl. transportzak	1
	Blower	1
	Grondkussens	2(groen en rood)
	IPS koffer	1
	Lampjes	13
	Groene helmen	3
	Rode helmen	3
	Knotsen	2
	Deksel lampjes	7
	Ankers incl. transportzak	4
	Touwen	4
	Hamer	1



Lees voor het opzetten van het luchtkussen of attractie altijd zorgvuldig de gebruikershandleiding met hierbij de foto instructies.

Houd altijd de gebruikershandleiding bij het luchtkussen of attractie en handel altijd naar de gebruikershandleiding.

De op en afbouw en het in gebruik nemen van de attractie of luchtkussen dient door een volwassen persoon toezicht worden gehouden.

#### **Technische gegevens Hit the Mole**

Werkterrein: 6x6x2,5 (lxbxh)

Stroomvoorziening: 230 volt. (1 x 1500watt)

Totaal gewicht 80kg

Leeftijdsindicatie vanaf 10 jaar.

#### **Vorbereiding plaatsing Hit the Mole**

Gebruikshandleiding en fotohandleiding geheel doorlezen.

Zoek een geschikte ondergrond.

Controleer op scherpe voorwerpen en vervuilde grond.

Zorg voor 1,8 meter vrije ruimte om het luchtkussen.

Gebruik altijd onderzeil, indien meegeleverd.

Gebruik altijd gearde stopcontact en geheel afgerolde haspel.

Verankeringsmogelijkheden bepalen voor het vast zetten van luchtkussen.

Bekijk de gehele fotohandleiding.

#### **Spelregels/ Doel**

Lees voor gebruik de algemene veiligheidsnormen gebruikshandleiding, zodat u weet wat wel en niet kan!

Toezichthouden door min. 1 toezichthouder.

1. Het spel is bedoeld voor 8 deelnemers tegelijk.
2. Doel: Dit spelkussen is als competitie-onderdeel te gebruiken.

#### **Speluitleg:**

8 deelnemers worden verdeeld over twee teams. 2 deelnemers nemen plaats in het midden en nemen beide een groene knots in de hand. De overige 6 deelnemers nemen plaats rondom het kussen elk in een opening. Het groene team heeft groene helmen en het rode team de rode helmen. De personen in het midden draaien om, degene van het rode team staat richting de groene zijde en andersom. Het is de bedoeling dat elkaars lampjes worden aangetikt. Het team dat als eerst het ingestelde aantal lampjes heeft aangetikt heeft gewonnen!

## Algemene Veiligheidsnormen gebruikshandleiding

- Zorg voor deskundig toezichthouder , minimale 18 leeftijd .
- De toezichthouder moet geïnstrueerd zijn en als zodanig herkenbaar.
- De toezichthouder ziet toe dat de leeftijdsindicatie wordt toegepast, deze is bij de technische gegevens omschreven.
- De toezichthouder probeert zo veel mogelijk de deelnemers gelijkwaardig van leeftijd bij elkaar te houden.Bijv: springkussen deelnemer van 4 jaar en 14 jaar gaat niet samen.
- Zorg voor EHBO contact, indien noodzakelijk hier een beroep op kunt doen.
- Het luchtkussen en/of de attractie mag niet onbeheerd achter worden gelaten
- Het luchtkussen en/of de attractie mag NIET worden betreden met schoenen, etenswaren, drank, kauwgom, schmink, dieren en/of scherpe voorwerpen.
- Op het luchtkussen en/of de attractie mag er geen was en/of glijmiddel worden gebruikt
- Mensen onder invloed van drank en/of verdovende middelen mogen GEEN gebruikmaken van het luchtkussen en/of de attractie.
- Zorg voor een goede en veilige stroomaansluiting van het luchtkussen en/of de attractie (vrije stroomgroep)
- Dek bij regen de stroomaansluiting van het luchtkussen en/of de attractie af.
- Personen met brillen, beugels en/of andere uitstekende voorwerpen betreden het luchtkussen en/of de attractie op eigen risico of zetten het geen uitsteekt af.
- Zet de attractie onmiddellijk stil zodra de gebruiker hierom vraagt.
- Bij een eventuele stroomstoring als eerste alle deelnemers van het luchtkussen en/of de attractie halen (zeer belangrijk bij kinderluchtkussens)
- Haal geen stroom van het luchtkussen en/of de attractie af, zolang er zich nog personen op het luchtkussen en/of de attractie bevinden.
- Gebruik het luchtkussen en/of de attractie uitsluitend waarvoor het bedoeld is.
- Zijkanten van luchtkussens zijn er voor bescherming en niet om op te klimmen.
- Bij windkracht 5 of hoger dient men de activiteit te staken en het luchtkussen leeg te laten lopen.
- Men dient altijd te controleren of de attractie nog goed staat en voldoet aan alle normen.
- U dient de attractie aan de grond vast te zetten met de bijgeleverde borgpennen. Indien deze niet zijn bijgeleverd dient u direct contact met ons op te nemen, alvorens u de attractie opbouwt en in gebruik neemt. U dient de grondpennen zo te plaatsen dat de attractie nog kan schuiven. (de touwen waar u ze aan bevestigd dienen dus slap te staan) Dit om scheuren te voorkomen.
- Attracties die niet bestemd zijn om met water te gebruiken kunnen, indien u wel water gebruikt, een verhoogd risico op blessures en ongevallen met zich mee brengen
- Bij warm weer dienen de deelnemers bij het gebruik van de attracties beschermde kleding te dragen ter voorkoming van schaafwonden en letsel.
- U dient het kussen na gebruik schoon af te leveren.



**Stap 1:** Zoek een goede ondergrond check of er geen scherpe voorwerpen bevinden op plaats van plaatsing luchtkussen of attractie



**Stap 2:** Controleer de spullen: zie voorblad.



**Stap 3:** Plaats het luchtkussen op een vlakke ondergrond.



**Stap 4:** Haal de spanband los, verwijder deze en de transportzak en rol het kussen uit.



**Stap 5:** Vouw het kussen volledig open en controleer de maangaten. Zie bovenstaande foto voor de plaatsing van maangaten.



**Stap 6:** Sluit de maangaten d.m.v. de ritssluitingen.



**Stap 7:** Bevestig de luchtslang aan de blower zoals op bovenstaande foto.



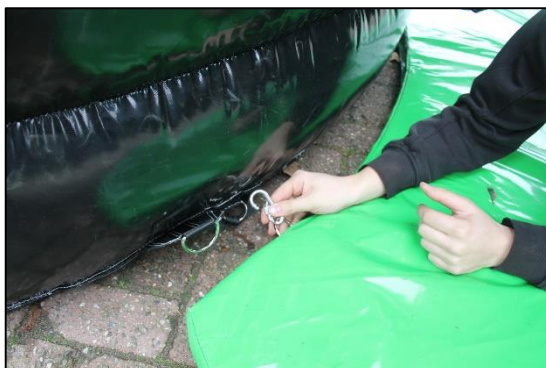
**Stap 8:** Trek de spanband goed aan zodat deze niet los kan gaan gedurende de dag.



**Stap 9:** Plug de haspel in een geaard stopcontact, rol deze volledig uit. Steek de stekker van de blower in de haspel.



**Stap 10:** Zodra het kussen gevuld is met lucht leg je de matten tegen het kussen aan. Groen bij groen en rood bij rood.



**Stap 11:** Bevestig te haken van de matten aan het kussen. Elke mat bevat 3 haken. Doe dit zowel bij de groene als bij de rode mat.



**Stap 12:** Sla 4 ankers op de hoeken van het kussen. Bevestig een touw/spanband tussen het anker en het kussen.



**Stap 13:** Controleer nu de lampjes.  
6 x blauw  
6 x rood  
1 x zonder kleur



**Stap 14:** Draai het lampje zonder kleur op de blauwe stip. Dit is de startknop. Zorg dat de lampjes volledig onder de rand zijn gedraaid.



**Stap 15:** Plaats de transparante deksel over het lampje en zorg dat het klittenband vast zit.



**Stap 16:** Draai 6 lampjes op dezelfde manier in het kussen. Draai 3 lampjes met de rode sticker aan de rode zijde. De andere 3 met blauwe sticker aan de groene zijde



**Stap 17:** Plaats de deksels met spanband bovenop de lampjes en druk deze goed aan. Zorg dat de spanband naar binnen is gericht.



**Stap 18:** Bevestig de spanband die aan het kussen vast zit aan de spanband die aan de deksel vastzit.



**Stap 19:** Nu kun je de moeilijkheidsgraad bepalen. Hoe strakker de spanband, hoe verder het lampje kantelt en hoe moeilijker het wordt.



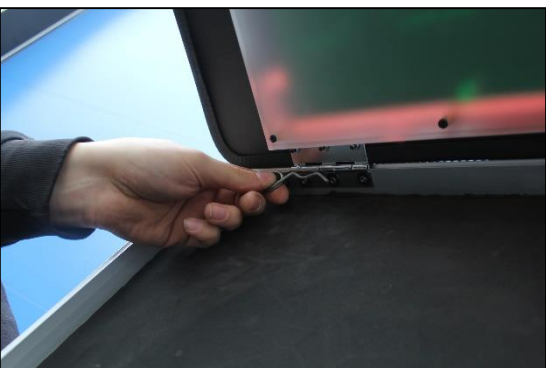
**Stap 20:** Herhaal stap 17 tot alle deksels zijn bevestigd en de spanbanden zijn gesteld. Zorg dat alle spanbanden op dezelfde spanning staan.



**Stap 21:** Alle lampjes zijn nu geplaatst en gesteld. Heb je niet alle lampjes geplaatst? Doe dit voordat je verder gaat met opbouwen.



**Stap 22:** Haal de klittenbandstrip los.



**Stap 23:** Verwijder de 3 splitpennen



**Stap 24:** Plaats het scorebord in het daarvoor bestemde vak zoals op bovenstaande foto.



**Stap 25:** Sluit het vak volledig d.m.v. de ritssluiting.



**Stap 26:** Het spel is nu gereed voor gebruik. Raadpleeg de map IPS Spellen voor de start van het spel!



**Stap 27:** Controleer het luchtkussen op beschadigingen en meld deze evt. bij Attractieverhuur De Toren. 073-5117747





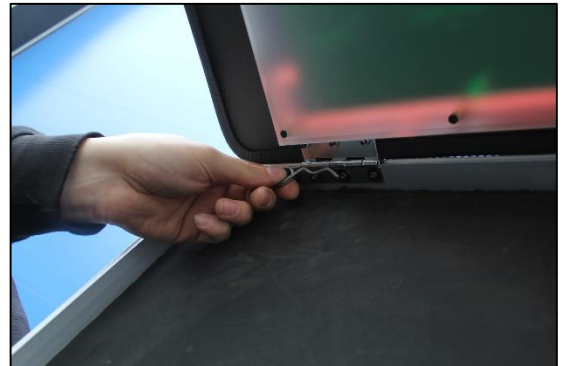
**Stap 1:** Zorg dat het speelveld vrij is van deelnemers en/of toeschouwers.



**Stap 2:** Open het vak waar het scorebord in zit d.m.v. de ritssluiting.



**Stap 3:** Haal het scorebord uit het vak en breng deze direct naar de IPS koffer.



**Stap 4:** Bevestig de drie splitpennen en controleer of het scorebord goed vast zit.



**Stap 5:** Haal de deksel van de startknop en leg deze netjes weg.



**Stap 6:** Draai het lampje uit het kussen en stop deze direct in de IPS koffer.



**Stap 7:** Maak de andere 6 spanbanden los.



**Stap 8:** Haal de deksels van de lampjes af en leg deze netjes weg.



**Stap 9:** Draai de lampjes uit het kussen en berg deze direct op in de IPS koffer.



**Stap 10:** Draai de lampjes uit de helmen en berg deze direct op in de IPS koffer. Leg de helmen bij de deksels neer.



**Stap 11:** Verwijder de ankers en berg deze netjes op in de daarvoor bestemde transportzak.



**Stap 12:** Trek nu de stekker uit de haspel.



**Stap 13:** Haal de spanband van de luchtslang los.



**Stap 14:** Haal de luchtslang los van de blower.



**Stap 15:** Open beide maangaten d.m.v. de ritssluitingen.



**Stap 16:** Wacht tot het kussen volledig is leeggelopen.



**Stap 17:** Vouw het kussen van links naar rechts dubbel zoals op bovenstaande foto.



**Stap 18:** Vouw het kussen van rechts naar links dubbel zoals op bovenstaande foto. Er ligt nu een rechte baan.



**Stap 19:** Vouw aan de kant van de ventielen het bad iets terug zoals op bovenstaande foto.



**Stap 20:** Leg de spanband tegen het kussen aan.



**Stap 21:** Leg de transportzak boven op de spanband tegen het kussen aan.



**Stap 22:** Begin te rollen. Belangrijk om zo strak mogelijk te rollen. Dit zorgt voor een mooie compacte rol.



**Stap 23:** Zodra je klaar bent met rollen vouw je de transportzak om het kussen en trek je de spanband aan. Knoop de touwen naar het midden toe.



**Stap 24:** Controleer of alle materialen compleet zijn.

# GEBRUIKERSHANDLEIDING

# OPBLAASBARE PRODUCTEN

## 1. Levering

Normaal gesproken worden onze speelstructuren geleverd inclusief: touwen, kleine reparatieset, haringen en deze producthandleiding.

## 2. Garantie

Voor alle nieuw gekochte speelstructuren geven wij 12 maanden garantie vanaf de afleverdatum. Deze garantie dekt defecten aan het materiaal, productie en blower wanneer er wordt gewerkt volgens deze handleiding.

In geval van garantie gedekte reparaties is het de bedoeling dat de opblaasbare structuur schoon en droog naar de werkplaats van Attractieverhuur De Toren wordt gebracht. Transport is voor rekening van de eigenaar van het object. Wanneer de structuur smerig en nat naar Attractieverhuur De Toren wordt gebracht zullen er kosten in rekening worden gebracht voor het schoonmaken en drogen van het object.

Garantie dekt niet:

- Transportkosten van en naar de werkplaats in Vlijmen.
- Schades die moedwillig of door vandalisme zijn veroorzaakt.
- Schades die zijn veroorzaakt door verkeerd gebruik.
- Schades veroorzaakt door weersomstandigheden of verkeerde manier van transport.
- Verlies van inkomsten of beschadigingen aan materiaal en eigendom van derden. Onze garantie dekt alleen reparatie van de speelstructuur en blower.

## 3. Veiligheid

### 3.1 Algemene-veiligheidsvoorschriften

We verwachten het volgende:

- Alle begeleiders en toezichhouders moeten de handleiding lezen en de veiligheidsvoorschriften naleven.
- Evt handleidingboek stap voor stap opvolgen.
- Alle begeleiders en toezichhouders moeten goed opgeleid zijn om de structuur op een verantwoorde manier te kunnen begeleiden.
- Een dagelijkse inspectie moet ALTIJD gebeuren voor gebruik.
- Alle structuren en begeleiders moeten voldoende verzekerd zijn. (deze voorschriften zijn in ieder land anders).
- Indien u twijfelt aan de handleiding neem dan contact op met Attractieverhuur De Toren 0735117747 en gebruik de attractie pas nadat u dan toestemming van de verhuurder hebt gekregen.

### 3.2 Veiligheidsmaatregelen

Onze opblaasbare structuren zijn ontworpen voor veilig gebruik zolang de gebruiker zich beschermd tegen de volgende incidenten:

- Wegwaaien door de wind of onjuiste reparaties.
- Scheuren van het zeilmateriaal door scherpe voorwerpen.
- Scheuren van de naden door ouderdom.
- Letsel door het aan de voorzijde uit het springkussen vallen zonder dat daar matten liggen.
- Letsel door foutief gebruik van de structuur of door vandalisme.
- Oudere gebruikers die geen rekening houden met de kleintjes.
- Te veel mensen.
- Het verlies van lucht in de structuur door een schade, uitzetten van de blower, openen van de tweede slurf of rits of klittenband sluiting

- onvoldoende of geblokkeerde vluchtwegen in geval van brand.
- Gevaarlijke locaties bijvoorbeeld bij een uitgestrekt gebied.
- Benodigde ruimte aan de voorzijden en achterzijde van de speelstructuur is minimaal 2 meter
- Op de attracties/ luchtkussen mag er geen was en/of glijmiddel worden gebruikt.
- Zorg voor deskundig ,verantwoordelijke begeleiders of toezichhouders vanaf 18 jaar.
- Zorg voor EHBO contact, zodat u hier een beroep op kunt doen, mocht u deze nodig hebben.(telefonisch bereikbaar is een goede voorbereiding)
- De attractie mag niet onbeheerd worden achter gelaten
- De attractie mag niet worden betreden met schoenen,brillen etenswaren,drank,frisdrank,kauwgom,schmink, dieren en scherpe voorwerpen.
- Mensen onder invloed van drank en verdovende middelen mogen GEEN gebruik maken van het luchtkussen en of attractie.
- Zorg dat alle stroomhaspels geheel zijn uitgerold en staand worden opgesteld en deze op vrijgroepen worden aangesloten.
- Dek bij regen de elektrische apparatuur af.
- Zorg voor continu begeleiders bij de attracties.
- Personen met beugels, brillen en of andere uitstekende sieraden zijn voor eigen risico.
- Haal nooit de stroom van de attractie/luchtkussen als er nog deelnemers op zijn.
- Gebruik de attractie/luchtkussen alleen waar het voor bedoeld is.
- Bij windkracht 5 of hoger dient de activiteit onmiddellijk gestaakt te worden en leeg te laten lopen.
- Attracties die bestemd zijn om met water te gebruiken kunnen , indien u wel water gebruikt een verhoogd risico op blessures en ongevallen leiden.
- Bij warm weer dienen deelnemers bij het gebruik beschermende kleding te gebruiken ter voorkoming van schaafwonden en letsels.
- Men dient ieder uur de attractie te controleren of deze nog goed staat haringen-luchtpomp-stroomkabels en hardheid luchtkussens.
- U dient het luchtkussen goed vast te zetten met de bijgeleverde ankers.Indien deze niet zijn bijgeleverd neemt u vooraf contact op voordat u de attractie in gebruik neemt.
- U dient de ankers zo te plaatsen dat het luchtkussen nog kan schuiven de touwen die bevestigd zijn behoren ook slap te staan.

### 3.4 Veiligheidsinstructies tijdens gebruik

- Permanent toezicht is vereist!
- Let erop dat de gebruikers ongeveer dezelfde grote en leeftijd hebben.
- Leeftijd 3 – 12 jaar.

Het is verboden om:

- Te duwen, stoeien en ravotten op de opblaasstructuur
- Op de zijwanden te klimmen
- Ruig te spelen en/of salto's te maken
- In de in- en uitgang te spelen. Deze moeten vrij blijven.
- Eten, schoenen, glas, dieren, vuur en scherpe voorwerpen mee de structuur in te nemen

Voor grote glijbanen:

- Spring niet van het platform af. Ga zitten en glijd op de kont naar beneden!
- Gebruik van de structuur alleen onder goed voorbereide omstandigheden.
- Volgens de instructies van de producent moet er altijd supervisie zijn van een betrouwbaar volwassen persoon.

### 3.5 Training van de begeleiders en toezichthouders

Iedere begeleider moet een training ondergaan. Deze training moet ten minste inhouden:

- Veilig gebruik van de speelstructuur.
- De structuur goed verankeren d.m.v. bijgeleverde touwen en haringen.
- Op een juiste manier opzetten en afbreken van de structuur.
- Dagelijkse inspectie voor gebruik (blower, touwen, naden)
- Afzetten van een veilig werkterrein indien noodzakelijk.
- Instructies over risico's tijdens het gebruik en vereiste veiligheidsmaatregelen.
- Onmiddellijke actie in geval van stroomstoring of andere noodgevallen.

## 4. Gebruik van de speelstructuur

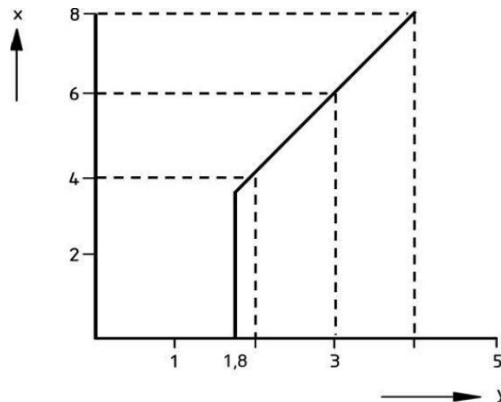
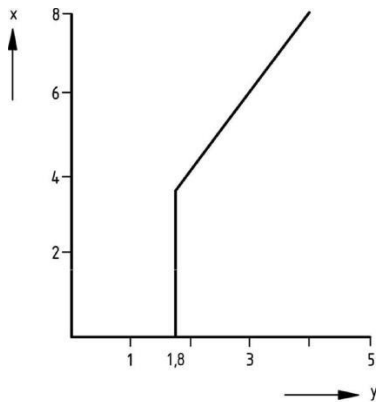
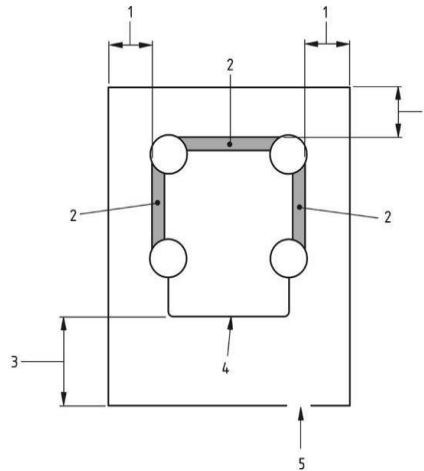
### 4.1 Opbouwen

- Controleer de windsnelheid. De maximale windsnelheid voor gebruik is windkracht 5 op de schaal van Beaufort. Blaas grote springkussens en glijbanen nooit op voordat ze zijn verankerd aan de grond.
- Kies een vlakke ondergrond.
- Controleer de ondergrond en verwijder scherpe voorwerpen (stenen, glas) om schade aan de structuur te voorkomen. Op harde ondergrond dient het grondzeil te worden gebruikt.
- Het is verboden de speelstructuur te gebruiken en betreden tijdens het opblazen.
- Voor het opblazen moet de afstand tussen de maximale hoogte en eventuele hoogspanningskabels worden gecontroleerd. Deze moet minimaal 4 mtr. zijn.
- Uitrollen en uitvouwen van de structuur. De lucht in- en uitlaten zitten meestal aan de achterzijde.
- Voor de veiligheid moeten de haringen zo dicht mogelijk bij de structuur in de grond worden geslagen. Voordat u dit doet moet u er zeker van zijn dat er geen elektriciteitskabels, waterleidingen of andere kabels of leidingen zitten.
- Sla de haringen in de grond. De hoek van het touw met de speelstructuur moet tussen de 30 en 45 graden zijn
- Sla de haringen compleet in de grond zodat er maximaal 25 mm boven de grond uit komt.
- Span nooit een touw in de richting van de ingang en plaats nooit een haring in de grond in het valgebied (binnen 1,20 van een open zijde van de structuur).
- Op plaatsen waar geen haringen in de grond kunnen worden geslagen moet in overleg worden gezocht naar andere mogelijkheden (bomen, bloembakken, voertuigen, lantaarnpalen of met maat 14 pluggen en maat 12 schroeven in de grond).
- Op openbare terreinen moet er een hek van minimaal 1 meter hoog om alle zijden van de structuur worden gezet.
- Aan de achterzijde zitten de slurven. De slurven met klittenband er omheen moeten worden dichtgeknoopt. De andere slurven moeten over de blower worden gedaan en met een spanband goed worden aangetrokken. Zet de blower zo neer dat hij lucht in de structuur kan blazen zonder grote weerstand. Door springende kinderen moet de blower niet kunnen bewegen.
- Gebruik van een elektrische blower: ATTENTIE: Gebruik de blower alleen voor de structuur waar u hem oorspronkelijk bij heeft gekregen. Gebruik de blower niet zonder de speelstructuur.
- Probeer de blower altijd direct op de stroomvoorziening aan te sluiten. Indien dit niet mogelijk is mag er maximaal 1 haspel van 25 meter worden gebruikt. Deze haspel dient volledig te worden afgerold in verband met oververhitting. NOOIT andere haspels doorlussen.
- Steek de stekker van de blower in het stopcontact. De structuur zal nu worden opgeblazen. Als de structuur volledig is opgeblazen moeten de haringen volledig in de grond worden geslagen en de touwen daar niet al te strak aan worden bevestigd.
- De blower blijft aan staan tijdens het gebruik van de speelstructuur.
- Let erop dat de wanden, ingang en het springgedeelte van de structuur in opgeblazen toestand redelijk hard moeten zijn. Ze moeten niet te slap worden doordat er kinderen op springen. Is dit wel het geval dan moet de structuur worden gecontroleerd op gaten en de blower en stroomvoorziening worden gecontroleerd op hun werking.
- Na het opzetten moeten de eventueel gebruikte stroomhaspel en kabels buiten bereik van de kinderen zijn.



vrije ruimte rondom opblaasstructuren volgens de NEN-EN 14960

- 1 – minimaal 1,80 mtr.
- 2 – zijwand met muur
- 3 – minimaal 3,50 mtr.
- 4 – open kant van het springkussen
- 5 – 1 meter opening in de afzetting



X - hoogste zijwand van de structuur  
Y – minimale vrije ruimte

- Bij een compleet gesloten speelstructuur dient de vrije ruimte aan de bovenzijde minimaal 30 cm te zijn.
- Is de speelstructuur open aan de bovenzijde dan dient er minimaal 100 cm vrije ruimte boven het hoogste punt van de speelstructuur te zijn.

#### 4.2 Gebruik

De huurder/eigenaar van de speelstructuur moet ervoor zorgen dat er voldoende toezichthouders/begeleiders zijn. Iedere begeleider moet zich strikt houden aan de in deze handleiding vermelde gebruikersinstructies. Het is van groot belang dat deze begeleider(s) alle gebruikers continu in de gaten houden! Voor een probleemvrij en veilig gebruik moet(en) de begeleider(s) letten op:

- De lengte van de gebruikers.
- Het maximum aantal gebruikers.
- Het verbod op ruig spelen en salto's maken.
- Geen toegang met schoenen, scherpe voorwerpen, vuur of bril.
- Niet spelen in de ingang of bij de opstap van de structuur. De opstap is juist bedoeld voor een veilige toegang en uitgang.
- Op de zijwanden klimmen is niet toegestaan

- Kinderen moeten afstand bewaren van de touwen en de blower. Begeleiders moeten voornamelijk letten op de kleintjes. Grote en kleine kinderen moeten apart in de structuur.
- Gebruik een fluitje of bel om de aandacht te kunnen trekken wanneer het rumoerig is.
- Sta niet toe dat er teveel kinderen op de structuur gaan. Ieder kind moet voldoende ruimte hebben om te kunnen springen.
- In geval van harde wind, storm of onweer haal alle kinderen van de structuur, zet de blower uit en open alle luchtuittlaten.
- Niet gebruiken als het nat is.
- Zorg dat personen die zich vreemd gedragen en/of onder invloed van alcohol zijn uit de buurt van de speelstructuur blijven.
- Wanneer het harder gaat waaien en de wind harder waait dan windkracht 5 op de schaal van Beaufort dan moeten de gebruikers de speelstructuur onmiddellijk verlaten en moet de lucht uit de structuur worden gelaten. Het is dan niet langer veilig om de speelstructuur te gebruiken.

#### **4.3 Afbreken**

- Het is verboden de speelstructuur te gebruiken en betreden tijdens het leeglopen.
- Schakel de blower uit en open alle lucht in- en uittlaten.
- Laat de lucht er compleet uit. Afhankelijk van de grootte van de structuur duurt dat ongeveer 10-20 minuten. Maak ook alle touwen los.
- Trek alle haringen uit de grond.
- Doe altijd eerst de schoenen uit voordat u op de structuur gaat staan.
- Zorg ervoor dat alle wanden, touwen en objecten naar binnen liggen. Op deze manier blijft alleen het bodemvlak over.
- Pak met minimaal 2-3 personen de onderkant van de lange zijde van de structuur. Vouw deze terug tot ongeveer de helft van de structuur.
- Doe hetzelfde met de andere kant om vervolgens de twee ingevouwen delen weer op elkaar te klappen.
- De totale breedte van het ingevouwen gedeelte mag niet meer zijn dan 1 meter.
- Wanneer nu alleen de onderzijde van de structuur nog zichtbaar is mag u er van voren naar achter (naar de slurven toe) met schoenen aan overheen lopen om alle lucht eruit te krijgen.
- Begin nu aan de voorzijde zo strak mogelijk te rollen. Rol naar de slurven toe.
- Net voordat u bij de slurven bent aangekomen moeten deze naar binnen worden gevouwen zodat ze niet meer uitsteken.
- Wanneer de structuur is opgerold moet er nog even de bijgeleverde spanband omheen worden gedaan.
- Wanneer de structuur nat of vies is opgerold moet deze zo snel als mogelijk ( maximaal na 2 of 3 dagen) weer worden opgezet, schoongemaakt en gedroogd.
- Gebruik voor het schoonmaken nooit agressieve chemicaliën.

#### **4.4 Opslag**

- Sla de structuur nooit nat op! Er kan schimmel en weer in de structuur komen. Er is het risico dat er een rottingsproces optreedt en dat de structuur enorm gaat stinken.
- Sla de structuur op buiten bereik van muizen, ratten en andere knaagdieren.